

ARB4x4.CZ

NOVÝ E-SHOP S OFFROAD PŘÍSLUŠENSTVÍM



ELEMENTS
WEATHERPROOF FRIDGE

Přečtěte si pozorně tento návod k obsluze a údržbě dříve, než začnete ledničku ARB poprvé používat. Návod k obsluze a údržbě uschovejte na bezpečném místě.

OBSAH:

1	ÚVODNÍ SLOVO	3
2	OBSAH BALENÍ.....	3
3	BEZPEČNOSTNÍ INTRUKUCE.....	4
3.1	Všeobecná bezpečnost.....	4
3.2	Bezpečný provoz lednice.....	4
4	PŘEDSTAVUJEME LEDNICI ARB ELEMENTS	5
5	INSTALACE	6
5.1	Všeobecné informace.....	6
5.2	Instalace do vozu.....	7
5.2.1	Pevná montáž	7
5.2.2	Dočasná montáž	8
6	OVLÁDÁNÍ.....	9
6.1	Před použitím	9
6.2	Manipulace s lednicí.....	9
6.3	Otevírání lednice	9
6.4	Zapojení lednice	10
6.4.1	Zapojení 100-240V AC	10
6.4.2	Zapojení k motoru	10
6.4.3	Zapojení 12/24V DC.....	11
6.4.4	Požadavky na zapojení 12/24 V DC	11
6.4.5	Zásuvka 12/24V DC.....	12
6.5	Zapnutí a vypnutí lednice	13
6.6	Nastavení teploty lednice.....	13
6.7	Změna nastavení mezi °C a °F	13
6.8	Změna vysílacího kanálu	14
6.9	Jas ovládacího panelu.....	14
6.10	Zobrazované napětí.....	14
6.11	Elektronický zámek.....	15
6.11.1	Aktivace elektronického zámku.....	15
6.11.2	Deaktivace elektronického zámku	15
6.11.3	Uzamčení lednice	15
6.11.4	Odemčení lednice.....	16
6.11.5	Změna přístupového kódu	16
6.12	Integrovaná ochrana proti vybití akumulátoru.....	17
6.13	Použití košíku.....	18
6.14	Přepážka košíku	19
6.15	Výpustná zátka	19
6.16	Uzamčení lednice visacím zámkem.....	19
6.17	Popruh pro kabel.....	20
6.18	Rady pro úsporu energie	20
6.19	Odmrazení lednice	20
6.20	Výměna pojistky v konektoru do cigaretové zásuvky (12/24V).....	21
6.21	Výměna pojistky na lednici.....	21
6.22	Uskladnění lednice	22
7	ČISTĚNÍ A ÚDRŽBA.....	22
8	LIKVIDACE	22
9	TECHNICKÁ DATA	23
10	ZÁRUKA.....	24
11	ODSTRAŇOVÁNÍ PROBLÉMŮ.....	25

1 ÚVOSNÍ SLOVO

Gratulujeme k nákupu lednice ARB. Lednice ARB Elements Fridge Freezer byla navržena, aby odolala v náročných podmínkách. Hlavním účelem lednice je chlazení potravin a nápojů. Lednici ARB můžete použít také jako mrazák. Podle pokynů v tomto návodu k obsluze a údržbě zajistíte maximální výkon a dlouhodobou spolehlivost vaší nové lednice ARB.

Vaše lednice ARB je navržena tak, aby fungovala s napájením 12V DC nebo 24V DC přímo ve voze, člunu nebo karavanu. Může být také napájena ze sítě s napájecím napětím 100-240 V pomocí zabudovaného střídače.

POZOR – Pokud potřebujete převážet lékařský materiál, zjistěte si, jestli je chladicí kapacita lednice adekvátní lékařským účelům.

2 OBSAH BALENÍ

Vaše lednice ARB je dodávána s následujícími položkami. Pokud některá z uvedených položek chybí ve vaší lednici, prosím kontaktujte lokálního dealera ARB. Pro lednice zakoupené v ČR je to firma DAJBYCH, s.r.o. provozovatel e-shopu www.arb4x4.cz.

POLOŽKA	MNOŽSTVÍ
<i>ARB Lednice</i>	<i>1</i>
<i>Košík</i>	<i>1</i>
<i>Přepážka košíku</i>	<i>1</i>
<i>12/24V DC napájecí kabel</i>	<i>1</i>
<i>100-240V AC napájecí kabel</i>	<i>1</i>
<i>Popruh pro kabel</i>	<i>1</i>
<i>Návod k obsluze a údržbě</i>	<i>1</i>

3 BEZPEČNOSTNÍ INSTRUKCE

3.1 Všeobecná bezpečnost

Pro bezpečnost seznamte všechny lidi, kteří mohou používat lednici s následujícími bezpečnostními body.

- Vždy dbejte na správné napětí, které jde do lednice a na správnou polaritu.
- Nepřipojujte svou lednici k auto-nabíječce, AC/DC konvertoru nebo usměrňovači.
- Před použitím rychlonabíječky odpojte lednici z auto-baterie.
- Nepoužívejte pro čištění nebo odmrazování ostré, drsné či korozivní nástroje.
- Mějte děti pod dohledem, když pracuji s lednicí.
- Nesvěřujte lednici dětem mladším 8 let a osobám se sníženými fyzickými, smyslovými nebo duševními schopnostmi. Pokud budou výše uvedené osoby lednici obsluhovat je zapotřebí, aby byli pod dohledem dospělých. Čištění a údržbou taktéž nesmí vykonávat děti bez dozoru.
- Pokud je napájecí kabel poškozený, je nutné ho vyměnit před používáním lednice.
- Odpojte lednici z napájení před čištěním a údržbou.
- Neskladujte hořlavé kapaliny nebo plyny v blízkosti lednice.
- Neotevírejte nebo neopravujte obvod chladicí kapaliny.
- Neodstraňujte ani neupravujte žádnou z elektrických komponent.
- Neukládejte ani nepřepřavujte v lednici žíraviny nebo ředidla.
- Nepoužívejte lednici, pokud jsou na ní viditelné známky poškození.
- Servis lednice ARB provádějte pouze v autorizovaném servisu ARB.
- Neskladujte v lednici výbušné látky, jako jsou aerosolové plechovky s hořlavým plynem.
- Tento spotřebič je určen k použití v domácnosti a podobných prostředích:
 - V kuchyni, kanceláři.
 - V hotelech typu bed and breakfast.
 - Pro cateringové firmy a další možná použití.

3.2 Bezpečný provoz lednice

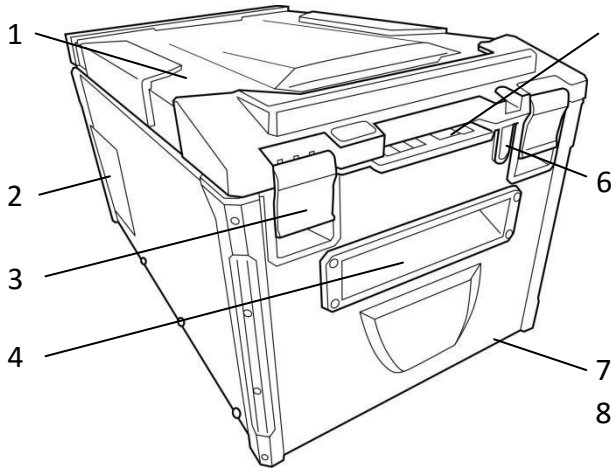
Pro bezpečný provoz lednice doporučuje ARB vzít v úvahu následující bezpečnostní body.

- Ujistěte se, že je vždy okolo lednice dostatečné místo pro odvětrávání, aby nedošlo k přehřívání. Více informací naleznete v kapitole 5.1.
- Nedotýkejte se kovového pláště lednice vlhkýma rukama.
- Nepokládejte lednici do blízkosti otevřeného ohně.
- Nenaplňujte lednici ledem nebo jinou tekutinou.
- Neodkládejte do lednice elektronické zařízení.
- Nepoužívejte lednici, pokud máte podezření, že byl elektrický systém poškozen vodou.
- Nepoužívejte lednici, pokud byla ponořena do vody.

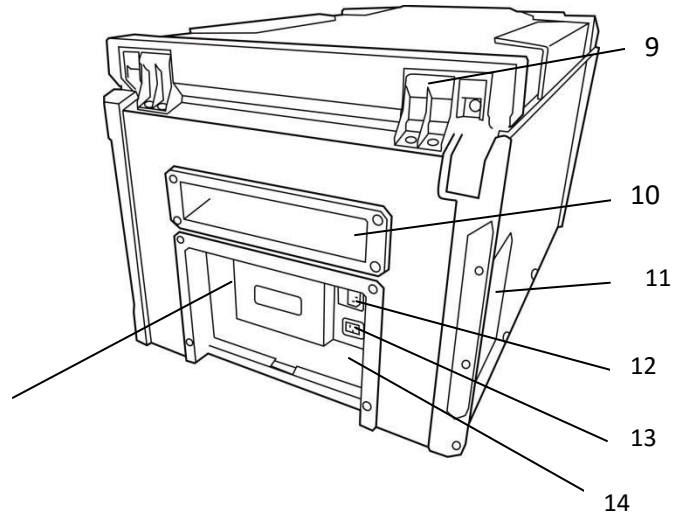
4 PŘEDDSTAVUJEME LEDNICI ARB ELEMENTS

Klíčové komponenty lednice ARB jsou vyobrazeny na obrázcích 1 až 4.

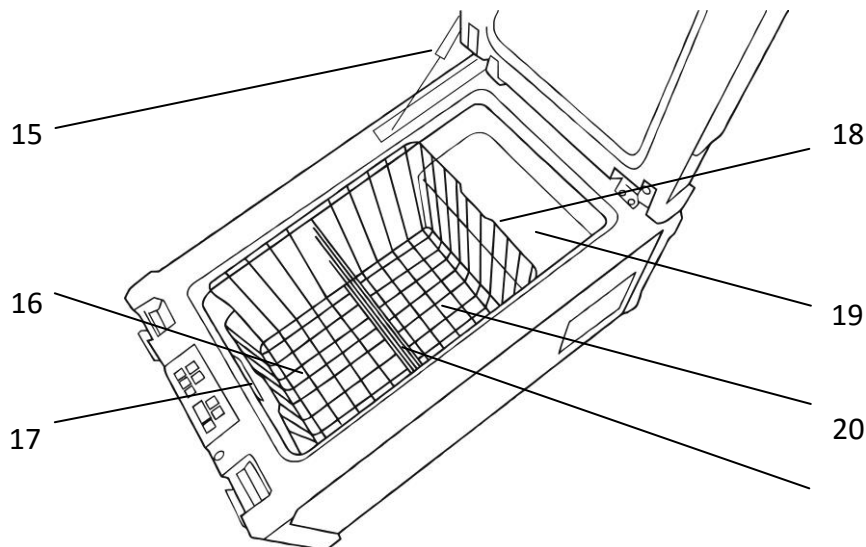
Obrázek 1 – Přední část lednice



Obrázek 2 – zadní část lednice

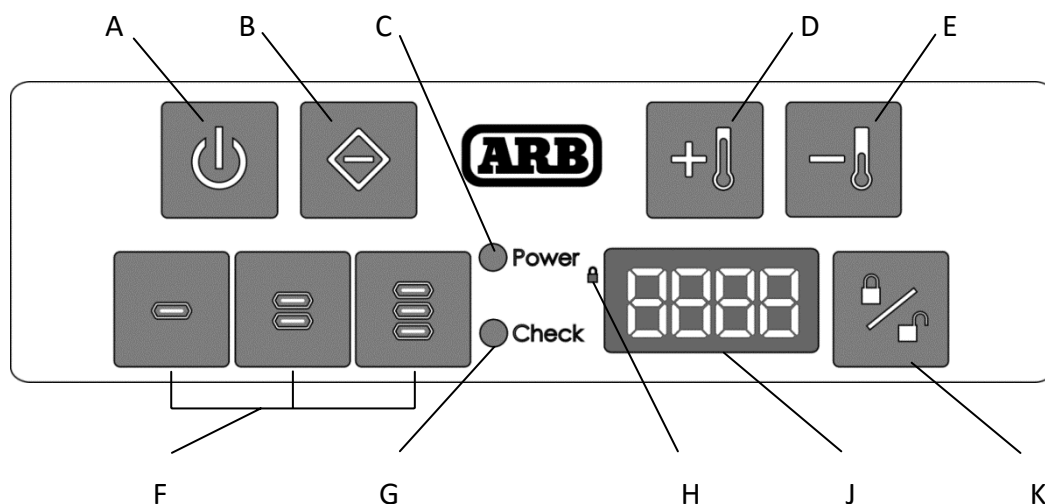


Obrázek 3 – Vnitřní prostor



- | | |
|-----------------------------------|--|
| 1. Víko | 12. 100-240V AC napájecí zásuvka |
| 2. Ventilátor levý | 13. 12/24V DC napájecí zásuvka |
| 3. Západka x 2 | 14. Štítek a sériové číslo |
| 4. Přední rukojeť | 15. Plynová vzpěra |
| 5. Ovládací panel | 16. Výpustná zátka |
| 6. Uchycení pro visací zámek | 17. LED osvětlení vnitřního prostoru |
| 7. Gumové nohy x 4 | 18. Otočný košík |
| 8. Zásuvka pro bezdrátový vysílač | 19. Prostor určený pro ovoce a zeleninu |
| 9. Panty x 2 | 20. Hlavní prostor určených pro chlazení |
| 10. Zadní rukojeť | 21. Přepážka košíku |
| 11. Ventilátor pravý | |

Obrázek 4 – Ovládací panel



- | | |
|---|----------------------------------|
| A. Vypínací / Zapínací tlačítko | F. Elektronický zámek |
| B. Tlačítko pro funkce | G. LED kontrolka |
| C. Indikační LED dioda zapnutí lednice* | H. Symbol uzamčení |
| D. Zvýšení teploty (změna teploty nahoru +) | J. Displej |
| E. Snížení teploty (změna teploty dolů -) | K. Zamykací / Odemykací tlačítko |

* Indikační LED dioda zapnutí lednice je zelená, když je kompresor v chodu. Pokud je indikační LED dioda oranžová, znamená to, že kompresor je vypnutý. (Kompresor se vypne po dosažení patřičné teploty a zapíná se automaticky v případě potřeby.)

5 INSTALACE

5.1 Všeobecné informace

Pro instalaci lednice ARB byste měli vzít v úvahu následující body.

- Na všech stranách lednice musí být minimální mezera 50 mm.
- V případě pevné či dočasné montáže musí být lednice ukotvena k pevným kotvicím bodům.
- V ideálním případě je dobré umístit lednici na vodorovnou plochu. Pokud je lednice instalována na lodi maximální boční úhel je 30°.
- Neumisťujte lednici do blízkosti ostrých a horkých předmětů.
- Neumisťujte lednici do blízkosti volně se pohybujících předmětů. Mohly by poškodit lednici.
- Nikdy nepoužívejte lednici v blízkosti hořlavých kapalin nebo výparů.
- Vyhněte se nechtěnému položení lednice na bok.

5.2 Instalace do vozu

5.2.1 Pevná montáž

Lednice ARB může být, trvale namontována na plochý pevný povrch, pomocí čtyř závitových vložek ve své základně nebo se soupravou ARB Solid Mounting Kit. Pokud bude lednice často demontována, doporučujeme si přečíst kapitolu 5.2.2 (Dočasná montáž).

Další informace o sadě ARB Solid Mounting Kit, najdete v montážním návodu k uvedené sadě.

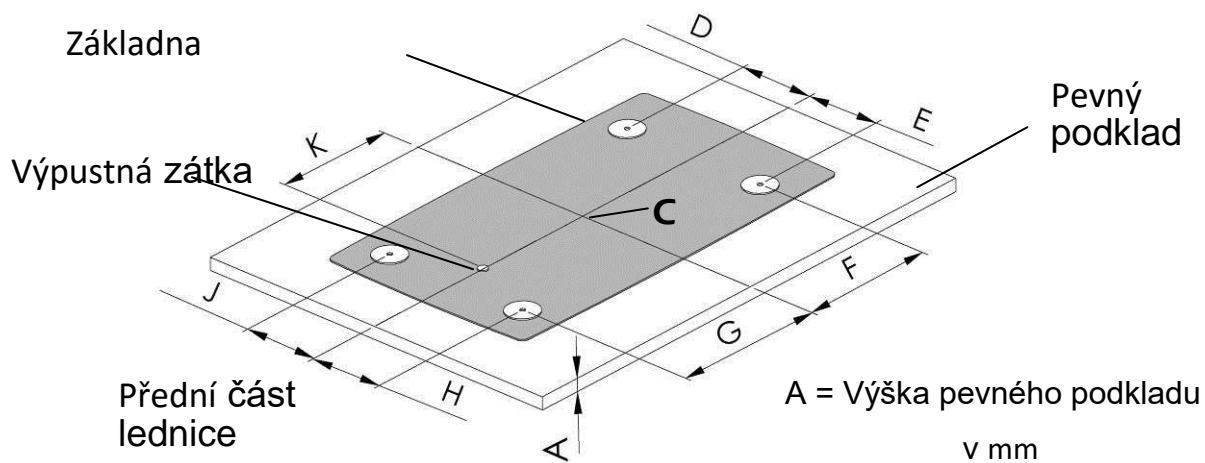
Pevná montáž lednice pomocí závitových vložek k základně

- Umístěte lednici na požadované místo montáže a označte obrys lednice.
- Vyjměte lednici a označte střed, tak jak je vyobrazeno na obrázku 5a.
- Označte a vyvrtejte čtyři otvory o průměru 6,5 mm na montážním povrchu dle instrukcí na obrázku 5a.
- Pokud chcete používat výpustnou zátku, vyvrtejte otvor o průměru 13 mm, jak je uvedeno na obrázku 5a.
- Odstraňte šroub M6 ze středu čtyř gumových nožiček. Ujistěte se, že gumové nožičky zůstali na spodní části lednice.
- Umístěte lednici na montážní plochu tak, aby vyvrtané otvory směřovaly na závitové vložky do skříně.
- Připevněte skříň na montážní plochu pomocí šroubů M6, jak je znázorněno na obrázku 5b. Při utahování šroubů M6 nepřekračujte točivý moment upevňovacích prvků 3,5 Nm. ARB doporučuje, aby na závity šroubů nebylo aplikováno žádné trvalé těsnění závitů.

POZNÁMKA:

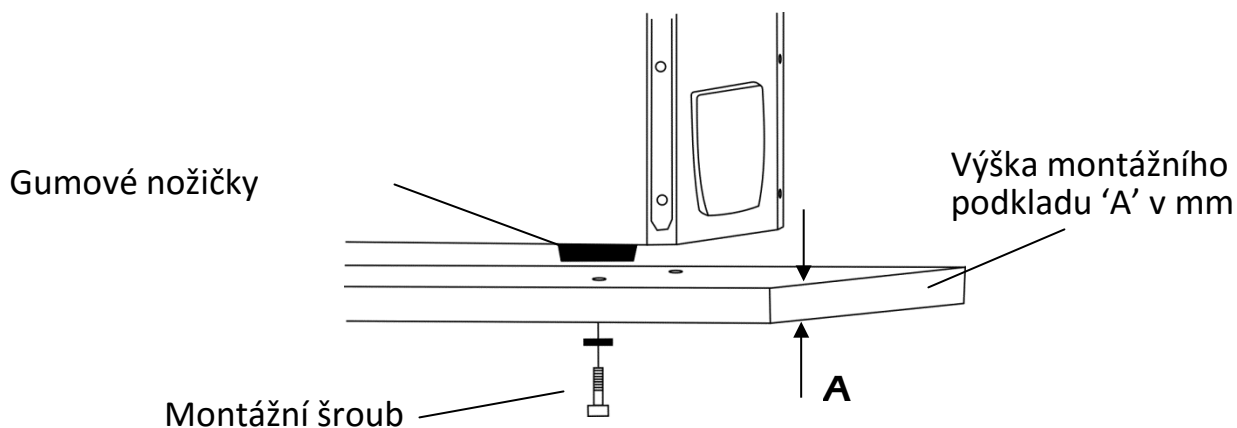
- *Gumové nožičky musí přesně lícovat se základnou a montážní plochou.*
- *Pokud potřebujete delší šrouby, je zapotřebí použít šrouby M6 x 1.0 s vysokou pevností v tahu s minimálním stupněm 8,8. Aby nedošlo k poškození elektrických komponentů lednice je nutné, aby délka šroubu byla navýšena o výšku montážní plochy (rozměr A na obrázku 5a.) plus 8 mm, aby lednice byla pevně uchycena gumovými nožičkami k montážnímu podkladu.*
- *Při demontáži šroubů M6 se vyvarujte otočení lednice na bok.*
- *Při vyndávání šroubů M6 se vyvarujte otočení lednice na bok.*

Obrázek 5a



Kapacita lednice 60 l údaje v mm	D	E	F	G	H	J	K
	182	182	365	365	182	182	266

Obrázek 5b



5.2.2 Dočasná montáž

ARB doporučuje, aby byl použit ARB Tie Down Kit k montáži za pevné kotvící body. Tato sada ARB Tie Down Kit nabízí funkci rychlého odnímání lednice z kotvící plochy.

6 OVLÁDÁNÍ

6.1 Před použitím

Před prvním použitím lednice použijte vlhký hadřík a otřete případné nečistoty z vnitřní i vnější části lednice. V kapitole 7. Čistění a údržba se dozvíte více informací o správné údržbě lednice.

6.2 Manipulace s lednicí

Pro manipulaci je lednice vybavena rukojetmi a to v přední a zadní části. Pro manipulaci s lednicí používejte výhradně tyto rukojeti.

POZOR – Nikdy nezvedejte a neposouvejte lednici za zámky.

POZOR – K manipulaci s lednicí je zapotřebí dvou osob a správné zvedací techniky, aby nedošlo k úrazu.

6.3 Otevírání lednice

Vaše lednice ARB má dva centrální zámky, které zajišťují uzavření víka s dostatečným těsněním vnitřního prostoru lednice.

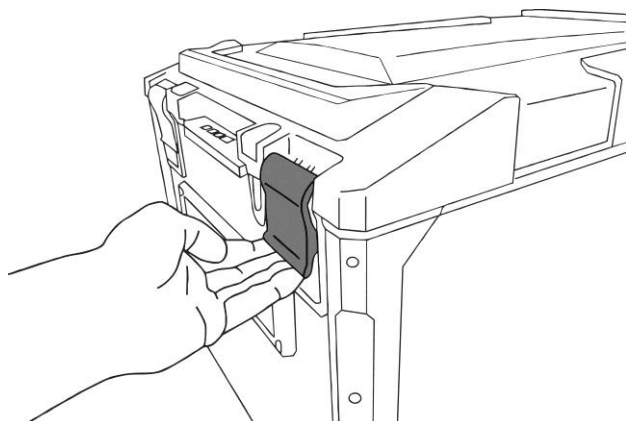
Otevření víka lednice:

- Rukama se zapřete o zámky lednice a zatlačte směrem od lednice.
- Nyní nechte zámky volně odemknuté a otevřete víko lednice. Jako na obrázku 6a.

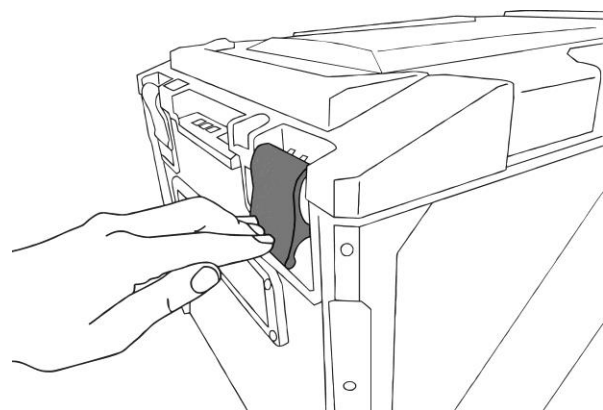
Zavření víka lednice:

- Přesuňte zámky do polohy k uzamčení a zatlačte na ně směrem k lednici.
- Zámky při zavírání vydají lehké cvaknutí. Podívejte se na obrázek 6b.

Obrázek 6a



Obrázek 6b



6.4 Zapojení lednice

6.4.1 Zapojení 100-240V AC

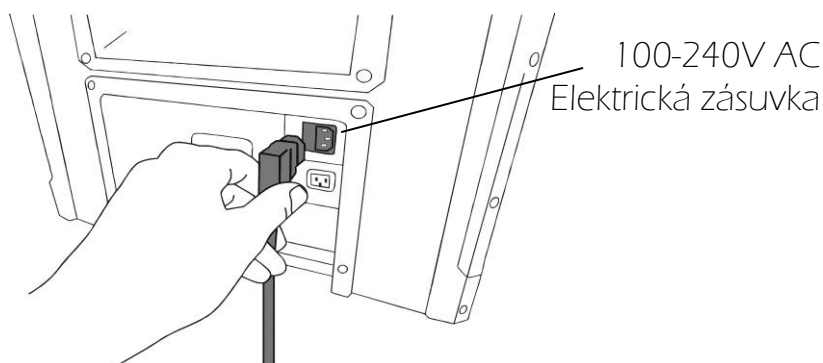
Vaše lednice ARB je připravená pro provoz na střídavém napětí od 100 do 240V. Lednice má prioritní okruh, který upřednostňuje napájení ze střídavého proudu na stejnosměrném napájení. Pokud je lednice připojena k napájení se střídavým i stejnosměrným napětím, zařízení bude pracovat výhradně na střídavém napětí.

POZNÁMKA: Červená LED kontrolka na ovládacím panelu, se může krátce rozsvítit, když se napájení přepíná mezi AC a DC.

Připojení lednice ke střídavému napětí od 100 do 240V:

- Připojte napájecí kabel 100-240V do elektrické zásuvky na zadním panelu lednice, jak je znázorněno na obrázku 7.
- Volný konec napájecího kabelu zapojte do elektrické sítě.

Obrázek 7



UPOZORNĚNÍ – Nikdy nesahejte na elektrickou zásuvku vlhkýma rukama, nebo když stojíte na vlhkém podkladku.

UPOZORNĚNÍ - Pokud napájíte lednici ze sítě s napájecím napětím 100-240 V, musí být v okruhu instalován jistič zbytkového proudu. ARB doporučuje vyhledat si pro instalaci lednice kvalifikovaného technika.

6.4.2 Zapojení k motoru

Před připojením lednice k motoru si poznamenejte následující body.

- Motor musí být vybaven automatickým regulátorem napětí. Musí dodat standardní střídavé, střídavé a střídavě napětí bez kolísání napětí nebo frekvence (např. 120 V AC ~60Hz nebo 240 V AC~50Hz).
- Pokud používáte stejnosměrný výstup z motoru, musí být mezi motorem a lednicí připojený akumulátor se správným napětím (12 nebo 24V).
- Při nastartování a vypnutí motoru by měla být lednice vypnuta.

UPOZORNĚNÍ – Některé generátory poháněné motorem nejsou vhodné pro napájení lednice.

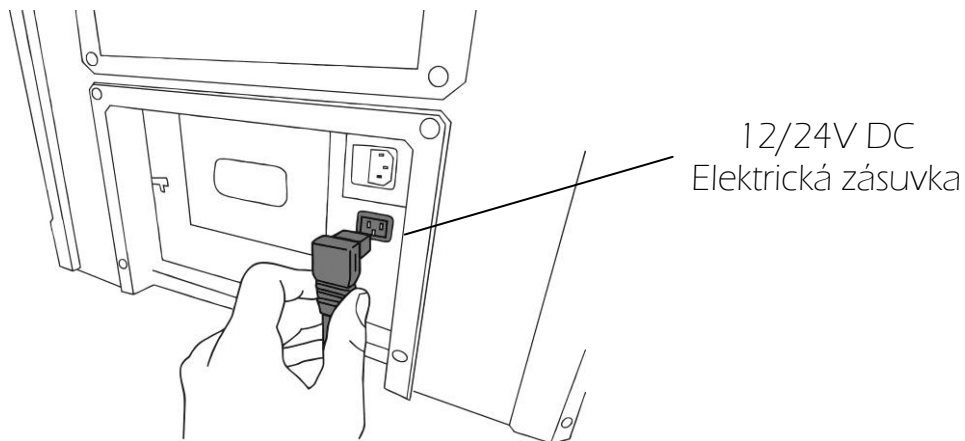
6.4.3 Zapojení 12/24V DC

Vaše lednice ARB může být provozována buď na 12V nebo 24V DC. Vaše lednice je vybavena řídicím obvodem, který zabraňuje změně polaritě a případnému zkratování, když je jednotka připojena k baterii.

Připojení lednice k 12V nebo 24V DC napájení:

- Připojte napájecí kabel 12V/24V do elektrické zásuvky na zadním panelu lednice, jak je znázorněno na obrázku 8.
- Volný konec napájecího kabelu 12V/24V zapojte do elektrické sítě. Další informace o zapojení najdete v kapitole 6.4.4 Požadavky na zapojení 12/24 V DC.

Obrázek 8



6.4.4 Požadavky na zapojení 12/24 V DC

Pro zajištění optimálního výkonu lednice je důležité, aby váš kabelový systém byl schopen nést požadovanou zátěž. Příslušenství kabeláže v mnoha vozidlech není pro tento úkol přiměřené.

ARB doporučuje, aby byl k napájení lednice nainstalován vyhrazený kabelový okruh. Tento obvod by měl být co nejkratší a měl by být připojen přímo k napájení prostřednictvím pojistky 15 Amp. Sada elektroinstalace ARB DC poskytuje veškerý materiál pro takový obvod.

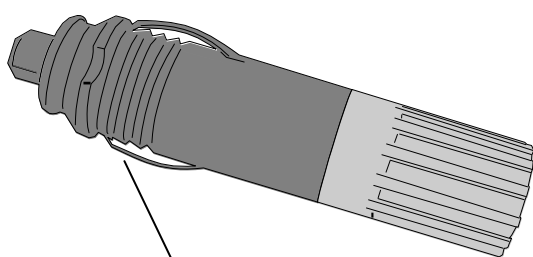
Pro automobilovou nebo námořní instalaci ARB doporučuje, aby byl obvod zapojení připojen k izolovanému zdroji napájení jako pomocný akumulátorový systém. Tím se zabrání vybíjení hlavní startovací baterie.

Pro délky kabelů do 6m doporučuje ARB minimálně 6mm automobilový kabel (4,5mm² / AWG11). Pro délky kabelů delší než 6 m doporučuje společnost ARB poradit se kvalifikovaným technikem o správné velikosti kabelu.

6.4.5 Zásuvka 12/24V DC

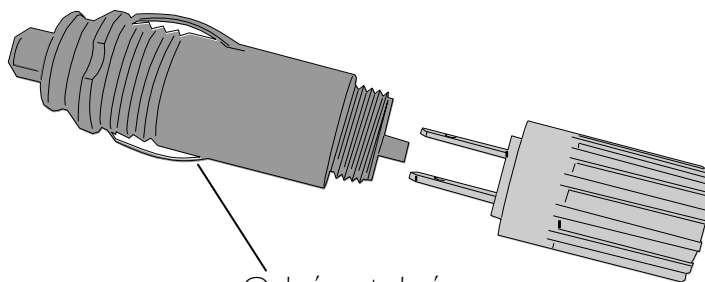
Zásuvka napájecího kabelu 12 / 24V DC má odnímatelný konec. Jak je znázorněno na obrázku 9a, se tato zásuvka zapojí do cigaretového zapalovače. Sejmutým koncem, jak je znázorněno na obrázku 9b, se tato zástrčka vejde do dvoupólové pomocné zásuvky ARB.

Obrázek 9a



Koncový konektor

Obrázek 9b



Odnímatelný
koncový konektor

ARB důrazně doporučuje, aby toto 2pólové připojení bylo použito pro všechna 12V DC a 24V DC připojení lednice. Tím zajistíte bezpečné spojení mezi zdrojem napájení a lednicí.


Při výběru místa pro pomocnou zásuvku lednice je třeba vzít v úvahu následující body:

- Umístěte síťovou zásuvku co nejblíže k lednici.
- Umístěte síťovou zásuvku na vhodné místo, které uživateli umožní snadno připojit a odpojit zástrčku ze zásuvky.
- Umístěte síťovou zásuvku na chráněné místo od prachu a vlhkosti.
- Umístěte zásuvku ve vozidle co nejvýše, aby se zabránilo zatopení vodou.

UPOZORNĚNÍ - Pokud je odstraněna objímka nebo objímka adaptéru a lednice je připojena k okruhu 12V nebo 24V DC, musí být do obvodu zapojena pojistka s vnitřním napětím 15 A.

6.5 Zapnutí a vypnutí lednice


Zapnutí lednice:

- Otevřete víko lednice
- Stiskněte a podržte tlačítko  na 2 – 3 sekundy.

Když je lednice zapnutá, svítí zelená LED kontrolka a na ovládacím panelu je zobrazena aktuální teplota uvnitř lednice.






POZNÁMKA - Aktuální teplota lednice je údaj o teplotě ve středu skříně. Teplota v jiných oblastech skříně se může odchýlit od této teploty.

Vypnutí lednice:

- Otevřete víko lednice
- Stiskněte a podržte tlačítko  na 2 – 3 sekundy.
- Když je lednice vypnutá, kontrolka napájení a displej přestane svítit.

6.6 Nastavení teploty lednice

Nastavení teploty lednice:




- Otevřete víko lednice a zapněte lednici.
- Zmáčkněte  jednou k zobrazení aktuální teploty lednice.
- Zmáčkněte  pro zvýšení teploty.
- Zmáčkněte  pro snížení teploty.
- Pokračujte v nastavování teploty stisknutím  nebo  dokud nedosáhnete požadované teploty.
- Po 5 až 6 sekundách neaktivity, displej problikne a ukáže zpátky aktuální teplotu lednice.

POZNÁMKA - Po dosažení požadované teploty kompresor přestane pracovat a kontrolka napájení se změní na oranžovou.

6.7 Změna nastavení mezi °C a °F

Lednice ARB dokáže zobrazovat stupně Celsia (°C) nebo Fahrenheita (°F.)


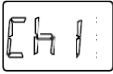

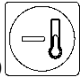
Pro změnu zobrazení stupňů teploty mezi °C a °F:

- Otevřete víko lednice a zapněte lednici.
- Zmáčkněte  dvakrát k zobrazení aktuální měrné jednotky.
- Zmáčkněte  nebo  pro změnu mezi °C a °F.
- Po 5 až 6 sekundách neaktivity, displej problikne a ukáže zpátky aktuální teplotu lednice.

6.8 Změna vysílacího kanálu

Lednice ARB může být propojena s bezdrátovým monitoringem lednice (prodává se zvlášť), který má 4 vysílací kanály.

Změna vysílacího kanálu:


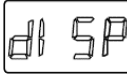
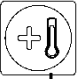

- Otevřete víko lednice a zapněte lednici.
- Stiskněte  4 krát a zobrazíte aktuální vysílací kanál například 
- Stiskněte  nebo  pro změnu vysílacího kanálu Ch1, Ch2, Ch3 and Ch4.
- Po 5 až 6 sekundách neaktivity, displej problikne a ukáže zpátky aktuální teplotu lednice.

Ohledně instalace monitoringu lednice ARB se informujte u svého dealera ARB.

6.9 Jas ovládacího panelu

Lednice ARB má nastavitelnou intenzitu podsvícení ovládacího panelu.


Změna nastavení intenzity jasu ovládacího panelu:

- Otevřete víko lednice a zapněte lednici.
- Stiskněte  pětkrát a zobrazí se 
- Stiskněte  nebo  pro změnu nastavení jasu.
- Po 5 až 6 sekundách neaktivity, displej problikne a ukáže zpátky aktuální teplotu lednice.

6.10 Zobrazované napětí

Lednice ARB zobrazuje na ovládacím panelu napětí dodávané do lednice.



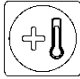


Pro zobrazení dodávaného napětí:

- Otevřete víko a zapněte lednici.
- Stiskněte  pro zobrazení dodávaného napětí.
Pokud je lednice napájena z přímého napětí zobrazí se hodnota napětí
Pokud je lednice napájena ze střídavého napětí zobrazí se pouze "AC".






6.11 Elektronický zámek

Lednice ARB může být uzamčena, aby se zabránilo přístupu do chladicího prostoru a změnám nastavení ovládacího panelu. Tento zámek je řízen ovládacím panelem na přední straně lednice. Když je lednice nová, zámek je vypnutý a musí být aktivován před prvním použitím.



6.11.1 Aktivace elektronického zámku

- Otevřete víko a zapněte lednici.
- Stiskněte a podržte  po dobu 3-5 sekund.
- Zadejte kód. Výchozí kód je: 
- Stiskněte  nebo  musí se vám zobrazit 
- Po 3-5 sekundách neaktivity se ovládací panel přepne na zobrazování aktuální teploty lednice.

6.11.2 Deaktivace elektronického zámku

- Otevřete víko a zapněte lednici.
- Stiskněte a podržte  po dobu 3-5 sekund.
- Zadejte kód. Výchozí kód je: 
- Stiskněte  nebo  musí se vám zobrazit 
- Po 3-5 sekundách neaktivity se ovládací panel přepne na zobrazování aktuální teploty lednice.

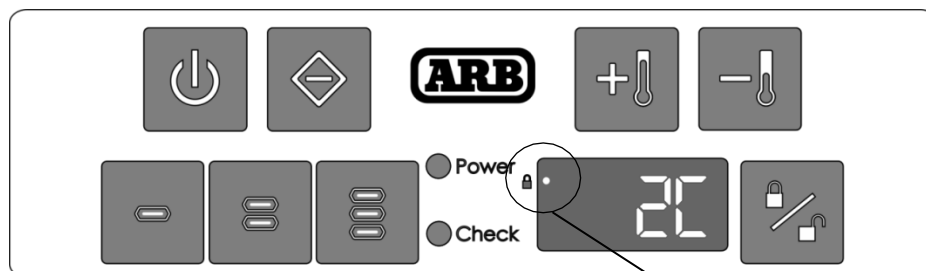
6.11.3 Uzamčení lednice

- Otevřete víko a zapněte lednici.
- Stiskněte  k uzamčení lednice
-  3 krát zabliká nápis CLOS a lednice se uzamkne. Na ovládacím panelu začne svítit dioda u ikonky se zámečkem. Viz obrázek 10.

POZNÁMKA: Pokud není aktivní zámek je na displeji 


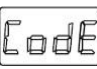

Pokud není zaklapnuté víko lednice se neuzamkne.

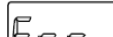
Obrázek 10.



Symbol uzamčení





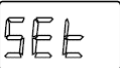

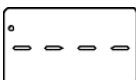




6.11.4 Odemčení lednice


- Stiskněte  k odemčení lednice.
- Zadejte 4 místný digitální kód  na ovládacím panelu.
-  3 krát zabliká a lednice je odemčena.

POZNÁMKA: Pokud zadáte nesprávný kód objeví se 

Pokud je zámek vypnutý zobrazí se 

6.11.5 Změna přístupového kódu

- Otevřete víko a zapněte lednici.
- Stiskněte a podržte  na 3 sekundy.
- Zadejte 4 místný digitální kód. Výchozí kód je .
- Stiskněte  nebo  a vyberte .
- Počkejte, dokud se na displeji zobrazí .
- Zadejte nový 4 místný digitální kód  - například .
Poznámka tečka v levém horním rohu indikuje první zadání kódu.
-  nyní se na displeji zobrazí.
- Znovu zadejte 4 místný digitální kód  - například .
Poznámka dvě tečky v levém horním rohu indikují druhé zadání kódu.

POZNÁMKA: Pokud nový kód nesouhlasí, zobrazí se  a uživatel bude vyzván, aby znovu zadal kódy.

6.12 Integrovaná ochrana proti vybití akumulátoru

Vaše lednice ARB je vybavena integrovanou ochranou proti vybití akumulátoru (Dále jako monitor baterie). Monitor baterie má tři nastavení; HIGH, MEDIUM a LOW. Když je nastaven na hodnotu HIGH, monitor baterie zajistí maximální ochranu baterie před nadměrným vybíjením. Když je nastaven na hodnotu LOW, monitor baterie umožní maximální využití energie uložené v baterii. Tabulka 1 ukazuje úrovně vypnutí napětí pro tři nastavení monitoru baterie.

Pokud vaše lednice může fungovat bez zapnutého zapalování vozidla, monitor baterie zabezpečí vypnutí přístroje, jakmile napájecí napětí klesne pod nastavenou úroveň. Po dosažení restartního napětí se chladnička automaticky restartuje.

POZNÁMKA - Pokud je aktivní monitor baterie, chladicí jednotka (včetně kompresoru) nebude fungovat. Kontrolka napájení na ovládacím panelu bude vypnutá a kontrolka LED bude blikat ČERVENĚ. Chladicí jednotka se nerestartuje, dokud úroveň napětí na baterii nedosáhne retenčního napětí uvedeného v tabulce 1.

Tabulka 1



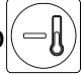
	Monitor baterie		
	LOW	MED	HIGH
Vypínací napětí – 12V DC	10.1V	11.4V	11.8V
Restartovací napětí – 12V DC	11.1V	12.2V	12.6V
Vypínací napětí – 24V DC	21.5V	24.1V	24.6V
Restartovací napětí – 24V DC	23.0V	25.3V	26.2V

Je-li vaše lednice připojena k primární baterii na 12 / 24V stejnosměrném napětí, ARB doporučuje, aby úroveň monitoru baterie byla nastavena na HIGH / MEDIUM.

Pokud je vaše chladnička připojena k přídatné baterii na systému 12 / 24V DC, ARB doporučuje nastavit úroveň monitoru baterie na hodnotu LOW.

POZNÁMKA - ARB doporučuje dobít baterii po spuštění monitoru baterie. ARB také doporučuje vypnout veškeré nepodstatné elektrické zařízení, které čerpá napájení ze stejného zdroje jako lednice, dokud není baterie zcela nabitá.

Ke změně monitoru baterie je třeba:

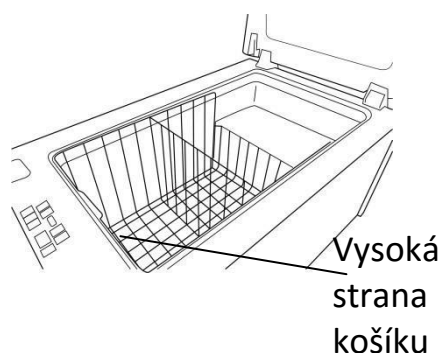
- Otevřít víko a zapnout lednici.
- Stiskněte  3 krát a zobrazí se aktuální nastavení monitoru baterie.
- Stiskněte  nebo  pro změnu ochranného napětí akumulátoru. High (HI), Medium (nEd), Low (Lo).
- Po 5 až 6 sekundách neaktivity, displej problikne a ukáže zpátky aktuální teplotu lednice.



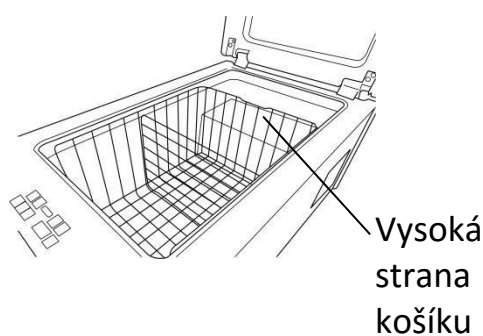
6.13 Použití košíku

Lednice ARB je dodávána s oboustranným drátěným košem, který pomáhá chránit vnitřní stěny chladicí skříně. Koš může být instalován s horní stranou koše na přední straně lednice, jak je znázorněno na obrázku 11a. To umožňuje, aby byly položeny dlouhé předměty přes horní část chladicí skříně. Koš je také možné přemístit tak, aby vysoká strana koše byla ve středu skříně, jak je znázorněno na obrázku 11b. Tím je zajištěno rozdělení prostoru pro ovoce a zeleninu v zadní části lednice.

Obrázek 11a



Obrázek 11b



Vyjmutí košíku z lednice:

- Zvedněte košík vertikálně z lednice. Některé modely mají pevný koš. Chcete-li tyto koše odstranit, vyjměte upevňovací prvek a vyjměte jej při přemísťování koše.

Opětovná instalace košíku po vyjmutí:

- Zasuňte košík dolů do skříně lednice. Koš je správně umístěn, když dosedne až na dno chladicí skříně.
- Varianta s pevným košem potřebuje originální spojovací prvky k uchycení koše.

6.14 Přepážka košíku

Lednice ARB je dodávána s odnímatelnou přepážkou košíku, kterou lze snadno vyjmout svisle zvednutím z koše. Po opětovné montáži je důležité, aby se přepážka košíku nacházela mezi žebry po stranách drátěného košíku. U modelů s pevnou dělicí přepážkou nesmí být přepážka z košíku vyjmuta.

6.15 Výpustná zátka

Lednice ARB má výpustnou zátku obrázek 12. Výpustnou zátku můžete vyjmout z lednice a vypustit nežádoucí tekutiny.

Obrázek 12



Vyjmutí výpustné zátky:

- Otevřete víko lednice.
- Chytněte zátku do prstů.
- Jemně zatáhněte směrem nahoru a zátku vyjměte.

Uzavření výpustné zátky:

- Otevřete víko lednice.
- Umístěte zátku do otvoru.
- Vyviňte na zátku jemný tlak a výpustná zátka vklouzne do otvoru. Vyviňte na zátku jemný tlak a výpustná zátka vklouzne do otvoru. Výpustná zátka je plně funkční až když se její spodní hrana opře o dno chladicí skříně.

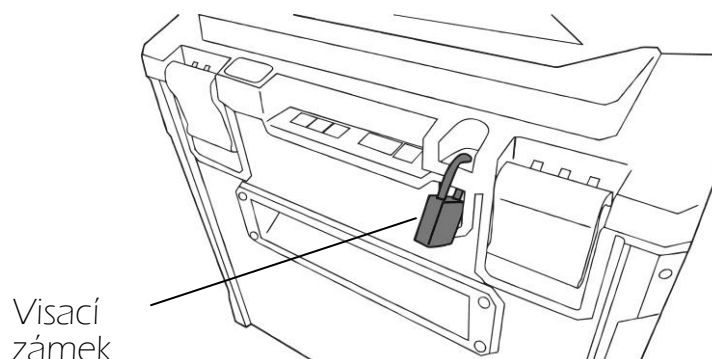
POZNÁMKA – Je důležité, abyste před manipulací s lednicí výpustnou zátku uzavřeli.

6.16 Uzamčení lednice visacím zámkem

Lednici ARB můžete, uzamknout i visacím zámkem abyste předešli případnému odcizení potravin, a zamezili přístup k ovládacímu panelu.

K uzamčení lednice, povězte visací zámek na příslušné oko.

Obrázek 13.



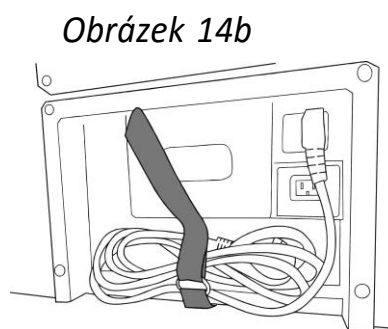
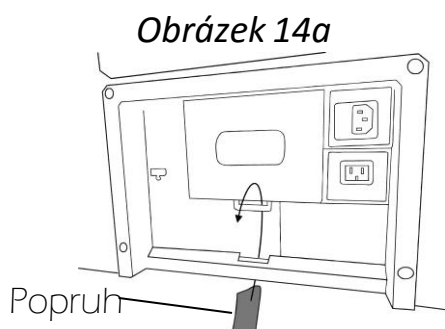
6.17 Popruh pro kabel

Lednice ARB je dodávána s páskem na suchý zip, který lze použít k uchycení napájecích kabelů, když je nepoužíváte.

Instalace pásku na suchý zip:

1. Začnete od volného konce pásku ze spodní strany. Obrázek 14a.
2. Složte napájecí kabel.
3. Uchyťte napájecí kabel pomocí pásky na suchý zip.
4. Protáhněte volný konec pásku očkem a zajistěte ho jako na obrázku 14b.

POZNÁMKA: Pokud pásek nepoužíváte, utáhněte ho a můžete ho nechat na zadní části lednice.



6.18 Rady pro úsporu energie

Pro zajištění optimálního odběru energie dodržujte dle ARB tyto rady:

- Umístěte lednici na dobře odvětrávané místo, na které nedopadá přímé slunce.
- Snažte se minimalizovat frekvenci otevírání víka lednice.
- Nenechávejte víko otevřené déle než je zapotřebí.
- Vyhněte se příliš nízkým teplotám chlazení.
- Rozmrazte lednici, jakmile se v ní začne tvořit led.

6.19 Odmrazení lednice

Čas od času se může na vnitřní straně lednice ARB vytvořit led. To může snížit jak vnitřní kapacitu, tak tepelnou účinnost. ARB doporučuje pravidelné odmrazování lednice.

Pro rozmrazování lednice ARB:

- Vyjměte obsah lednice.
- Vypněte lednici.
- Otevřete víko tak, aby okolní teplota vzduchu způsobila roztavení ledu.
- Vyjměte vypouštěcí zátku a nechte veškerou vodu vypustit ze skříně.
- Vyčistěte skříň měkkým hadříkem, abyste odstranili veškerou zbývající vodu.

UPOZORNĚNÍ: Nikdy nepoužívejte tvrdé nebo špičaté předměty k rozmrazování chladničky nebo uvolnění předmětů, které se zmrzly na místě.

6.20 Výměna pojistky v konektoru do cigaretové zásuvky (12/24 V)

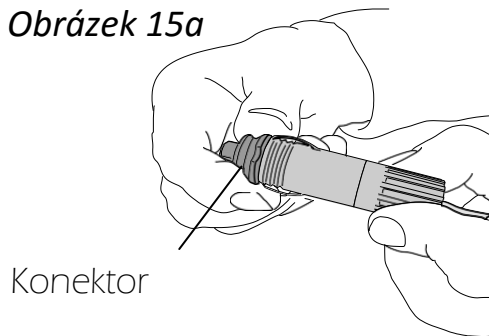
Lednice je vybavena pojistkou, která je umístěna v zástrčce DC 12 / 24V.

UPOZORNĚNÍ - Před výměnou pojistky v konektoru odpojte ledničku od všech zdrojů napájení.

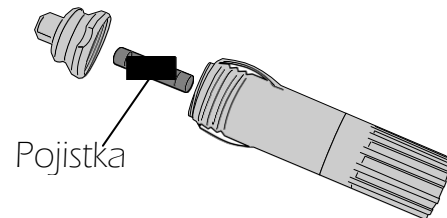
Výměna pojistky:

- Oddělte a vyjměte horní kryt z tělesa zástrčky odšroubováním, jak je znázorněno na obrázku 15a.
- Vyměňte vadnou pojistku za novou pojistku, která má stejný výkon. Správná jmenovitá hodnota pojistky je 3AG 15 Amp. Viz obrázek 15b.
- Znovu namontujte zástrčku dle předchozích kroků.

Obrázek 15a



Obrázek 15b



6.21 Výměna pojistky na lednici

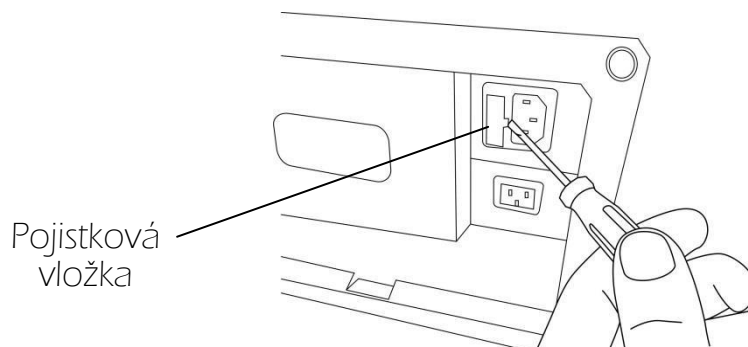
Lednice je vybavena pojistkou umístěnou na zadní straně lednice.

UPOZORNĚNÍ – Odpojte lednici ze všech zdrojů napájení předtím, než začnete vyměňovat pojistku.

Výměna pojistky lednice:

- Vyjměte AC a DC napájecí kabely ze zásuvek.
- Vyjměte pojistku ze zadní strany lednice. Můžete si pomoci malým šroubovákem
- Vyměňte pojistkou za novou pojistku 4A přímo F4L250V.
- Uzavřete pojistkovou vložku nazpátek.

Obrázek 16a



6.22 Uskladnění lednice

Pokud ukládáte lednici na delší dobu, ARB vydává následující doporučení.

- Vypněte lednici a odpojte ji od všech zdrojů energie.
- Odstraňte všechny předměty s výjimkou přepážky košíku a drátěného košíku.
- Mírně otevřete víko, abyste umožnili proudění vzduchu skrze skříň.

TIP – Pro zajištění odvětrávání zvedněte víko lednice, zamkněte zámky lednice a na ně následně položte víko. Pro co nejlepší odvětrávání lednice vyjměte i výpustnou zátku.

7 ČIŠTĚNÍ A ÚDRŽBA

Chcete-li vyčistit vnitřní nebo vnější část lednice, použijte vlhkou utěrku a teplou vodu obsahující jemný čisticí prostředek pro domácnost (žádný drsný prostředek jako je písek na nádobí ten by lednici mohl poškodit). Povrchy z nerezové oceli lze vyčistit kvalitní čističkou z nerezové oceli. Malé škrábance a značky lze odstranit z nerezové oceli pomocí kvalitního vosku na nerezovou ocel.

Pokud vaše lednice pracuje v prašných podmínkách, společnost ARB doporučuje pravidelné čištění vnějších povrchů, aby nedošlo ke vzniku nečistot a prachu. ARB zvláště doporučuje, abyste pravidelně čistili okolí mechanismů kloubů a obvodu motoru. K čištění kolem obvodu motoru umístěte lednici do dobře větraného prostoru a použijte vysavač nebo jemný proud stlačeného vzduchu.

VAROVÁNÍ - Za žádných okolností nesmí být prostor pro motor odstraněn. Před čištěním chladničky si prosím uvědomte následující body.

- Vždy vypněte napájení a odstraňte zástrčky z lednice před čištěním nebo servisem přístroje.
- Nikdy nepoužívejte tvrdé předměty nebo drsné čisticí prostředky k čištění ledničky.
- K rozmrazování lednice nepoužívejte kartáče, čisticí podložky nebo tvrdé nebo špičaté nástroje.
- Nečistěte ledničku pod tekoucí vodou nebo vysokotlakým ostřikovačem.

8 LIKVIDACE

Pokud je to možné, umístěte obalový materiál do příslušných recyklačních odpadních košů.

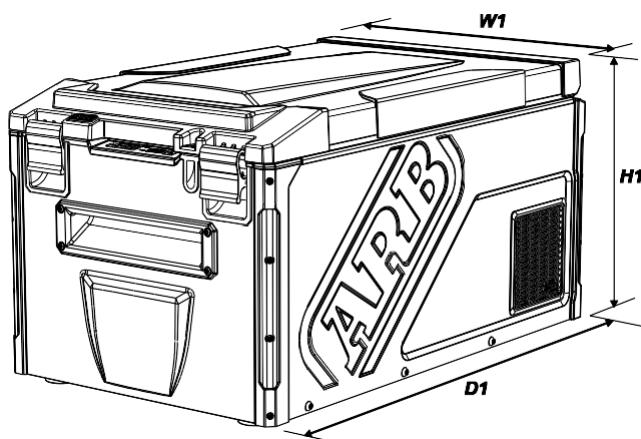
Pokud chcete, aby se vaše lednice zlikvidovala, obraťte se na místní recyklační středisko nebo na autorizovaného prodejce lednic ARB, kde najdete podrobnosti o tom, jak to provést v souladu s platnými předpisy o likvidaci.

9 TECHNICKÁ DATA

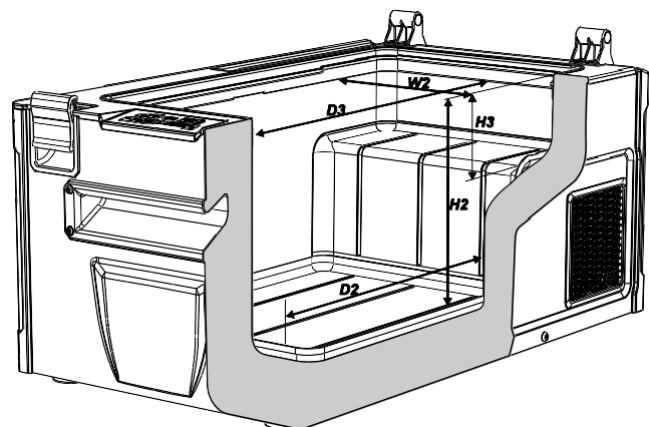
Celková kapacita v litrech	60
Produktové číslo	1080050
Kategorie	1
Roční spotřeba energie (KWh/rok)	100
Klimatická třída	N,T
Energetická třída (EEI)	A+
Provozní napětí (mimo Severní Ameriku)	12/24 V DC a 100-240 V AC
Provozní napětí (Severní Amerika)	12/24 V DC a 120V AC ~ 60Hz
Jmenovitý proud	
- 12V DC	6.8 A
- 24V DC	3.4 A
- 100-240 VAC	1.0 – 0.5 A
- 120 VAC	1.0 A
Rozsah chlazení	+ 10 °C to -18 °C (+50 °F to 0 °F)
Teplota okolí	+16°C to +43°C (+70 °F to +109°F)
Hmotnost - Kg (lb)	32 (70)
Hlučnost (dbA)	50
Chladicí kapalina - R134a – g (oz)	58 (2.0)
Vnější rozměry – mm (in) – Obrázek 17a	
- H1	435 (17.3)
- W1	490 (19.3)
- D1	820 (32.3)
Vnitřní rozměry – mm (in) – Obrázek 17b	
- H2	332 (13.1)
- H3	144 (5.7)
- W2	355 (14.0)
- D2	477 (18.8)
- D3	633 (24.9)

POZNÁMKA: Maximální chladicí kapacita je 50°C (122°F) pod teplotou okolí. Pokud je okolní teplota vyšší než 32°C (90°C), nelze dosáhnout minimální teploty.

Obrázek 17a



Obrázek 17b



Toto zařízení je CFC free (nezpoplatněný freonový plyn). Okruh chladicí kapaliny obsahuje R134a. Odstraňování nebo nabíjení chladiva by mělo být prováděno pouze autorizovaným chladicím mechanikem.

10 ZÁRUKA

Společnost ARB zaručuje produkty ARB proti vadám ve zpracování a materiálům v záruční době. Pokud se během záruční doby projeví vadné zpracování nebo materiály, společnost ARB nahradí nebo opraví vadný výrobek.

Výhody pro zákazníka vyplývající z této zárukou jsou kromě práv a opravných prostředků zákazníka podle zákona ve vztahu k výrobkům nebo službám na které se záruka vztahuje.

1) Tato záruka:

- **ARB** tedy firma ARB Corporation Limited (ABN 31 006 708 756) of 42-44 Garden St, Kilsyth Victoria 3137
- **ARB Outlet** tedy autorizovaný outlet ARB určený k prodeji ARB produktů.
- **ARB produkty** tedy produkty, které vyrábí přímo ARB nebo dodává pro ARB přímo dodavatel.
- **Produktové informace** se rozumí informace o příslušném produktu ARB, které mohou být obsaženy v dokumentaci dodané s produkty ARB, příručce uživatele, návodu k obsluze, servisní příručce k příručce výrobce nebo štítky připojené k produktu ARB.
- **Záruční doba** znamená pro produkt ARB období, které se týká záruky na vady a které je uvedeno v tabulkách v odstavci 8.

2) Zásady pro dodržení záruky ARB:

- a) Zákazník musí mít produkt nainstalovaný v souladu s informacemi o produktu.
- b) Zákazník musí provádět běžnou údržbu dle informací v návodu k použití.
- c) Poskytnout doklad o koupi produktu.
- d) Uplatnit nárok na záruku v záruční době.

3) Záruku nebude možné uplatnit v těchto případech:

- a) Neobvyklé, nesprávné nebo nedbalé použití nebo nesprávné použití dle informací k produktu ARB
- b) Nesprávné na montování výrobků ARB než v případě montáže v autorizovaném servisu.
- c) Přetěžování produktu ARB nestandardními zátěžemi.
- d) Použití neoriginálních komponent ARB.
- e) Použití na vozidlech s modifikacemi neschválenými dle platné legislativy v době montáže.
- f) Vady způsobené závodním nebo soutěžním použitím.
- g) Použití produktu ARB mimo rámec vypsání v návodu k produktu.

4) Postup pro uplatnění záruky ARB:

- h) Zašlete produkt nebo se zastavte u nejbližšího autorizovaného prodejce ARB, aby Vám mohl pomoci s vyřešením reklamace.
- i) Doložte doklad o koupi produktu ARB
- j) Společnost ARB přezkoumá reklamovaný produkt a upozorní, zda byly splněny podmínky záruky.

5) Pokud společnost ARB přijme záruční nárok zákazníka, společnost ARB na vlastní náklady opraví jakékoli vadné zpracování nebo materiály.

6) Náklady vzniklé zákazníkovi při uplatnění záruky nese zákazník.

7) Záruku poskytuje:

ARB Corporation Limited
42-44 Garden Street Kilsyth VIC 3137, Australia
Phone: 03 9761 6622
Fax: 03 9721 9090
www.arb.com.au

8) Doba, během které se musí objevit vada produktů ARB, pokud má zákazník nárok na záruku, je 2 roky od data zakoupení, pokud:

- k) Produkt ARB se používá v komerčním využití. Komerční užití znamená použití v průmyslu nebo obchodu včetně (bez omezení) užití v důlním průmyslu nebo jako nájemní vozidlo. Záruční doba je v tomto případě kratší než 1 rok nebo 20 000 km nebo jedna třetina období nebo vzdálenosti uvedené v tabulce začínající dnem nákupu.

9) Záruka na závady obsažená v tomto dokumentu nahrazuje jakoukoli jinou záruku na závady nebo dobrovolnou záruku poskytovanou ve vztahu k produktům.

Naše zboží přichází se zárukami, které nelze vyloučit podle australského zákona o zákaznících. Máte nárok na náhradu nebo vrácení peněz za závažné selhání a odškodnění za jakékoli jiné přiměřené předvídatelné ztráty nebo škody. Máte také nárok na opravu nebo výměnu zboží, pokud zboží není přijatelné kvality a selhání nepředstavuje závažné selhání.

11 ODSTAŇOVÁNÍ PROBLÉMŮ

Následující kontrolní seznam pomůže zjistit zdroj problému s vaší ledničkou. Pokud po přečtení tohoto kontrolního seznamu stále nejste přesvědčeni o příčině poruchy, obraťte se na nejbližší autorizovaného prodejce ARB.

1. Lednice přestala pracovat. Indikační napájecí LED dioda nesvítí.

- 1.1** Připojení napájecího kabelu by mohlo být uvolněné nebo špinavé na ledniče nebo na konci napájecího kabelu.
 - Zkontrolujte, jestli není přerušen napájecí kabel.
- 1.2** Zkontrolujte, jestli nejsou znečištěné elektrické kontakty.
- 1.3** Pojistka v 12/24V DC adapter může být zničená a je zapotřebí ji vyměnit.
 - Přejděte do kapitoly 6.20. Výměna pojistky v konektoru do cigaretové zásuvky (12/24 V).
- 1.4** Pojistka v lednici může být zničená.
 - Přejděte do kapitoly 6.21. Výměna pojistky na lednici

2. Kompresor lednice přestal pracovat. Indikační LED dioda je oranžová.

- 2.1** Lednice dosáhla požadované teploty.
 - Lednice pracuje správně. Není třeba žádné opatření.

3. Lednice přestala pracovat. Indikační LED dioda nesvítí a červená kontrolní dioda bliká.

- 3.1** Integrovaný systém proti vybití akumulátoru vypnul lednici, protože hladina napájení není dostatečná.
 - Lednice se automaticky zapne, jakmile dosáhne opět restartovacího napětí. Více informací naleznete v kategorii 6.12. Integrovaná ochrana proti vybití akumulátoru.

4. Lednice nechladí nebo přestala pracovat. Indikační LED dioda je zelená.

- 4.1** V lednici může dojít k vnitřní chybě.
 - Tuto opravu lze vyřešit pouze u autorizovaného prodejce ARB.

5. Ovládací panel ukazuje chybovou zprávu (například "ERR1", "ERR2" or "ERR3") a lednice nechladí.

- Lednice může být vypnuta z důvodu vnitřní poruchy.
- Tuto opravu lze vyřešit pouze u autorizovaného prodejce ARB.

6. Když je lednice zapojena k elektroinstalaci auta, vůz je nastartovaný a lednice se občas otřeše a zastaví.

6.1 Je pravděpodobné, že dochází ke ztrátě napětí v kabeláži vozidla.

- To lze potvrdit odečtením napětí na konci napájecího kabelu pro lednici během chodu ledničky. Pokud je hodnota nižší než 11,8 voltů (12 V DC) nebo 24,1 V (24 V DC), měli byste kontrolovat kabeláž.
- Pokud je to nutné přejděte do kapitoly 6.4.4. Požadavky na zapojení 12/24 V DC

7. Lednice se sama náhodně zastaví a zapne

7.1 Interní systém ochrany baterie může způsobit vypnutí chladicí jednotky, protože napětí baterie je nízké.

- Zkontrolujte, zda napájecí napětí lednice kleslo pod vypínací napětí uvedené v kapitole 6.12. Napětí se musí číst na zástrčce chladničky, jelikož mezi zdrojem energie (akumulátor) a zástrčkou lednice se ztrácí nejméně jeden až dvě volty.
- Může být zapotřebí vyměnit baterii vozidla nebo může být potřeba modernizovat zapojení lednice. Podrobné informace o požadavcích na elektroinstalaci naleznete v části 6.4.4.

8. Lednice chladí dlouhou dobu, ale nechladí správně

8.1 Dobrý výkon lednice, zvláště v teplých okolních teplotách, závisí na dobrém průtoku vzduchu kolem chladicích otvorů ledničky.

- Zkontrolujte, zda jsou všechny ventilační otvory zcela volné a zda je dostatek volného prostoru pro dobrý průtok vzduchu kolem ledničky. Podrobnosti naleznete v kapitole 5.1.

9. Když otevřete víko lednice, LED osvětlení nesvítí.

9.1 Lednice není připojena k vhodnému napájecímu zdroji.

- Zkontrolujte připojení mezi zdrojem napájení a lednicí.

9.2 Lednice není zapnutá.

- Zapněte lednici pomocí zapínacího tlačítka na ovládacím panelu.

ARB4x4.CZ

NOVÝ E-SHOP S OFFROAD PŘÍSLUŠENSTVÍM

ARB 4x4 ACCESSORIES

Corporate Head Office

42-44 Garden St
Kilsyth,
Victoria
AUSTRALIA

Tel: +61 (3) 9761 6622
Fax: +61 (3) 9761 6807

Australian enquiries
North and South American enquiries
European

sales@arb.com.au
sales@arb.com.au
enquiries
sales@arbeurope.co

m
Thailand enquiries
Middle East and North African enquiries
Other international enquiries
Česká republika

sales.thailand@arb.com.au
purchasingmena@arb.com.au
exports@arb.com.au
shop@arb4x4.cz
+420 377 152 094

www.arb.com.au

www.ARB4x4.CZ
